



Avenue des Nids de Poules – 85460 L'Aiguillon-Sur-Mer - France  
Tel : +33(0)2.51.30.44.00 – contact@erfi-fr.com

# AGS / AGE / AGEM + VEF (MBC)

## NOTICE DE REGLAGE ET DE MISE EN ROUTE DU MELANGEUR (Mélangeur à régulation pneumatique)





Avenue des Nids de Poules – 85460 L’Aiguillon-Sur-Mer - France  
Tel : +33(0)2.51.30.44.00 – contact@erfi-fr.com

## NOTICE DE REGLAGE DE MISE EN ROUTE DU MELANGEUR AGS

### (Mélangeur à régulation pneumatique)

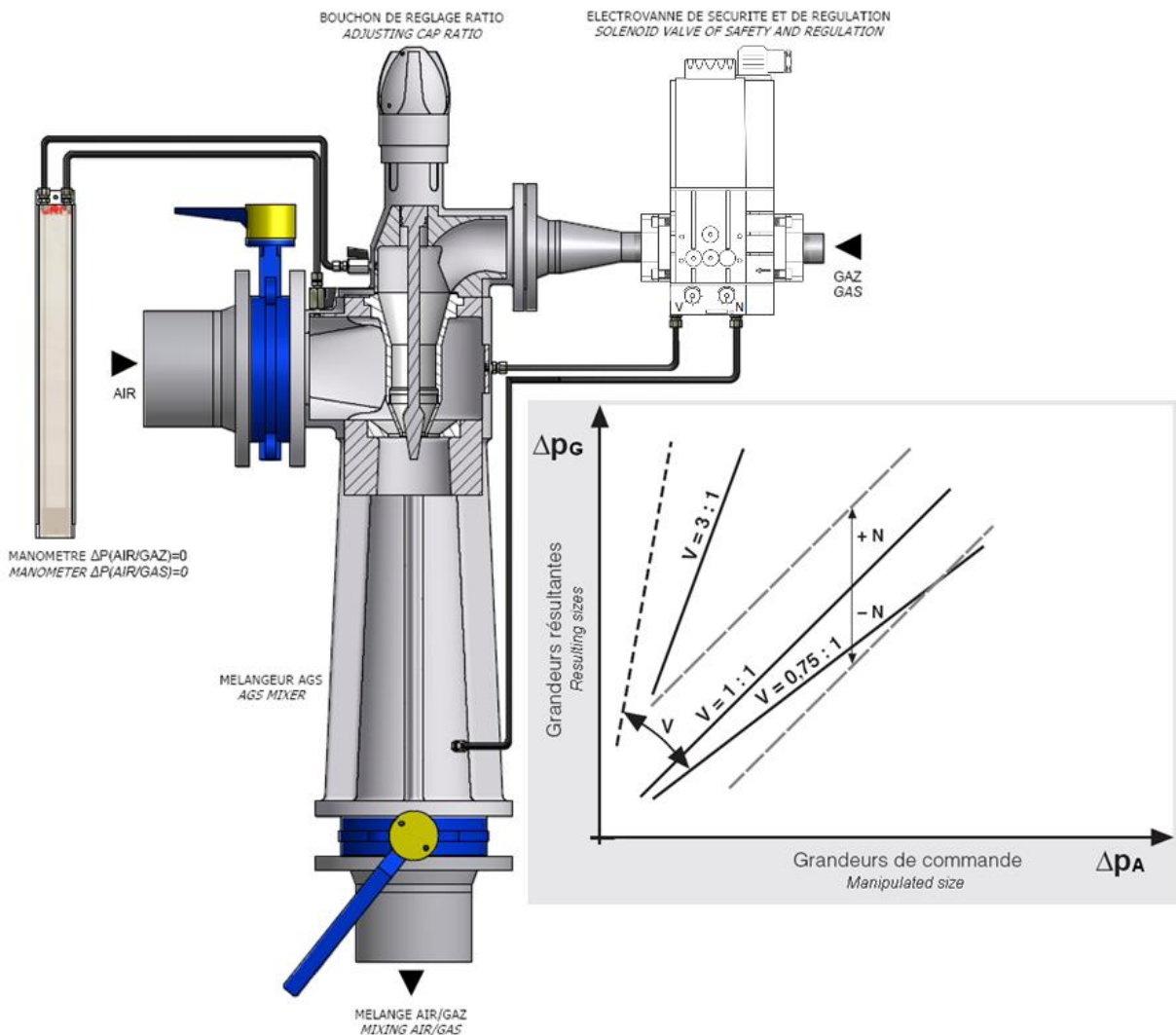
#### REGLAGES

- Mesurer la pression d’air de combustion au niveau de l’admission du mélangeur sur la PP (prise de pression) air sur le pressostat ou sur la PP air du manomètre du '0'.
- Régler le pressostat mini air à :  
Pression air – (moins) 20mbar
- Régler la pression gaz aval du détendeur gaz primaire à :  
Pression air + (plus) 50mbar.
- Régler le pressostat maxi gaz à :  
Pression gaz réglée en (c) + (plus) 20mbar.
- Régler le pressostat mini gaz à :  
Pression gaz réglée en (c) – (moins) 20mbar.
- Régler le(s) pressostat(s) maxi mélange à :  
200mbar.
- Brancher le manomètre '0' sur les PP air et gaz du mélangeur.
- Vérifier que la vis micrométrique de rapport air/gaz du mélangeur est serrée à fond (débit gaz mini).
- S’assurer que les réglages mini/maxi des zones de régulation ont été effectués selon la notice « réglage des zones de régulation » et qu’ils soient corrects. Vérifier que la température du four ou des feeders est supérieure à 800°C (verrerie).

## MISE EN ROUTE

- Enclencher le ventilateur d’air de combustion puis l’électrovanne de sécurité gaz.
- Vérifier au manomètre de '0' l’équilibre de pression (pression air = pression gaz) sinon réaliser l’équilibrage en actionnant les vis de l’électrovanne du mélangeur.
  - V = rapport réglable entre la pression de gaz et la pression d'air Pa
  - N = correction du déséquilibre entre l'air et le gaz ( $V \neq 1 : 1$  offset)
- Lorsque l’équilibrage est atteint, desserrer progressivement la vis micrométrique de mélange par action sur le bouchon de réglage (à verrouillage à clé) situé à la tête du mélangeur jusqu’à obtention de la bonne combustion aux brûleurs. Il sera alors nécessaire de réajuster le '0' à mi puissance par approches successives.

Quand ces réglages auront été réalisés le mélangeur AGS assurera la constance du rapport air/gaz dans sa gamme de fonctionnement (rapport de modulation 1/6).



ETUDE ET REALISATION DE FOURS INDUSTRIELS

SARL au capital de 38112.25€ - 343 122 511 RCS La Roche-Sur-Yon

N° TVA CEE: FR53343122511 – APE 7112B – SIRET: 34312251100052

[www.erfi-fr.com](http://www.erfi-fr.com)



Avenue des Nids de Poules – 85460 L’Aiguillon-Sur-Mer - France  
Tel : +33(0)2.51.30.44.00 – [contact@erfi-fr.com](mailto:contact@erfi-fr.com)