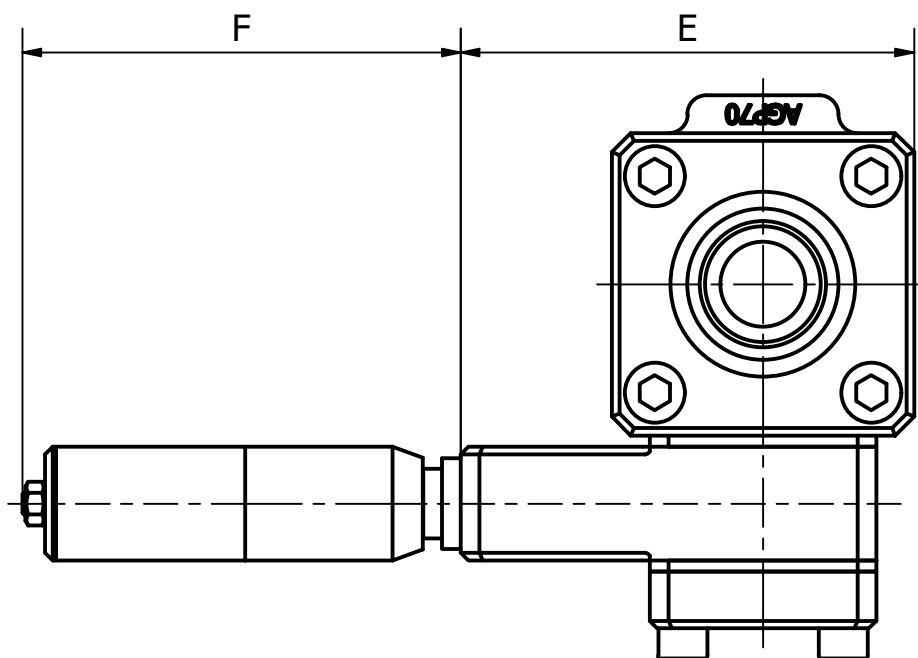
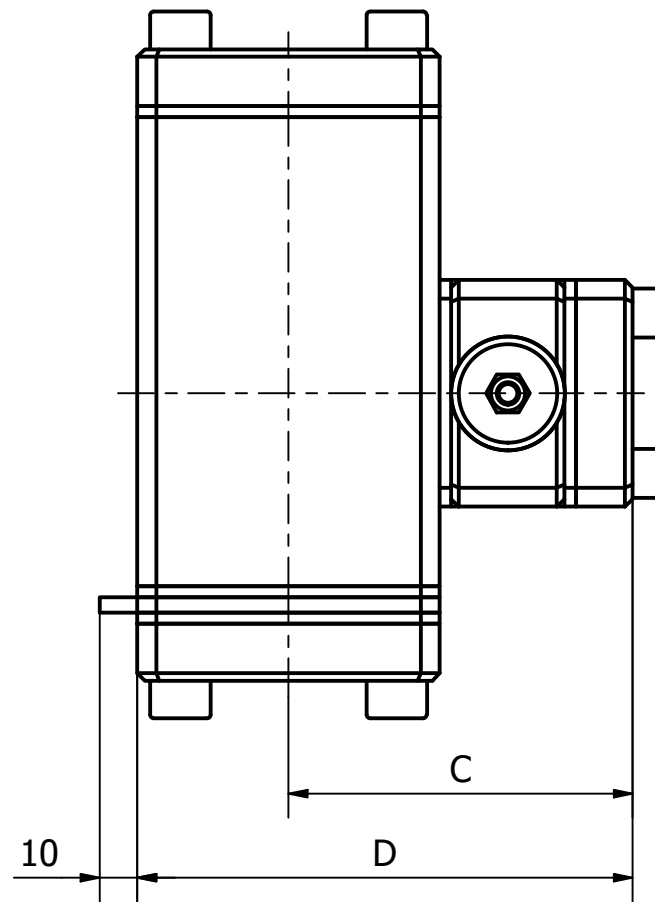
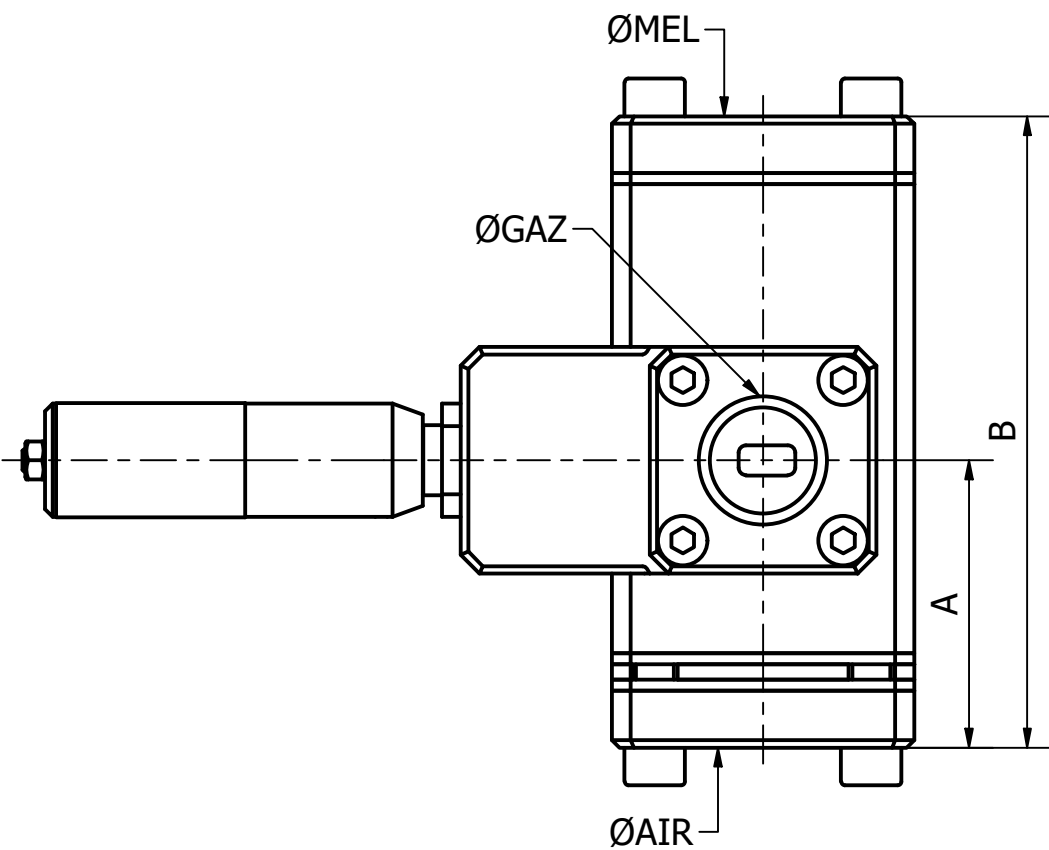
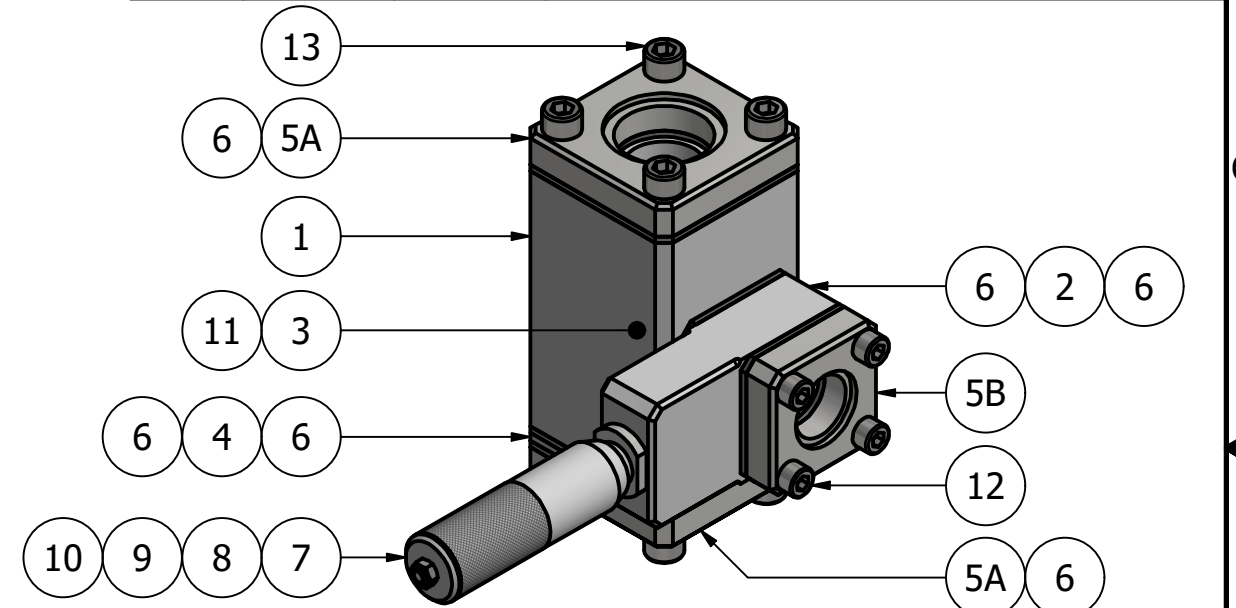


# MELANGEUR AGP (1:2)



REP	QTE	PLAN N°	DESIGNATION
1	1	2561	CORPS
2	1	2562B	INJECTEUR GAZ
3	1	2563	INJECTEUR AIR
4	1	2564	DIAPHRAGME AIR
5A	1+1	2565A	BRIDE AIR & MELANGE
5C	1	2565C	BRIDE GAZ
6	2+1+2	2566	JOINT AIR-GAZ-MEL
7	1	2181B	VIS MICROMETRIQUE (70-100)
8	1	2182B	VIS MICROMETRIQUE (140-340)
9	1	2568C	VIS MICROMETRIQUE (420-710)
10	1	2569	VIS MICROMETRIQUE (990-1700)
11	3		CHC TETON LONG - ISO4028 - M4x8
12	4		CHC - M8x65 ou M10x100
13	8		CHC - M10x40 ou M12x40 ou M16x60



AGP	A	B	C	D	E	F	ØAIR	ØGAZ	ØMEL	KG
70	76	167	91	131	120	116<->176	42.4	33.7	42.4	4.5
100	76	167	91	131	120	116<->176	42.4	33.7	42.4	4.5
140	76	173	102	148	141	136<->216	60.3	42.4	60.3	6.0
170	76	173	102	148	141	136<->216	60.3	42.4	60.3	6.0
230	100	193	112	167	151	136<->216	76.1	42.4	76.1	7.6
280	100	193	112	167	151	136<->216	88.9	42.4	88.9	7.6
340	100	193	112	167	151	136<->216	88.9	42.4	88.9	7.6
420	120	243	156	231	171	162<->241	114.3	76.1	114.3	15.9
570	120	243	156	231	171	162<->241	114.3	76.1	114.3	15.9
710	120	243	156	231	171	162<->241	114.3	76.1	114.3	15.9
990	145	303	191	291	233	164<->244	168.3	88.9	168.3	29.7
1420	145	303	191	291	233	164<->244	168.3	88.9	168.3	29.7
1700	145	303	191	291	233	164<->244	168.3	88.9	168.3	29.7

<b>ERFI</b> ZA - Ave des Nids de Poules Tel +33(0)2.51.30.44.00 85460 L'AIGUILLON SUR MER Fax +33(0)2.51.30.44.33 France Mail contact@erfi-fr.com		DESSINE PAR / DRAWN BY <b>SAINTE L.</b>	DATE <b>04/02/2021</b>	VERIFIE PAR / CHECKED BY 	DATE 	APPROUVE PAR / APPROVAL BY 	DATE 
PLAN N° / DRAWING N° <b>2560</b>	REVISION <b>A</b>	FORMAT <b>A3</b>	<b>STANDARD ERFI</b>		<b>MICRO-MELANGEUR (AGP70-1700)</b>		
AFFAIRE N° / SERIAL N°			DOSSIER CLIENT / FILE CUSTOMER		<b>PLAN D'ENSEMBLE</b>		