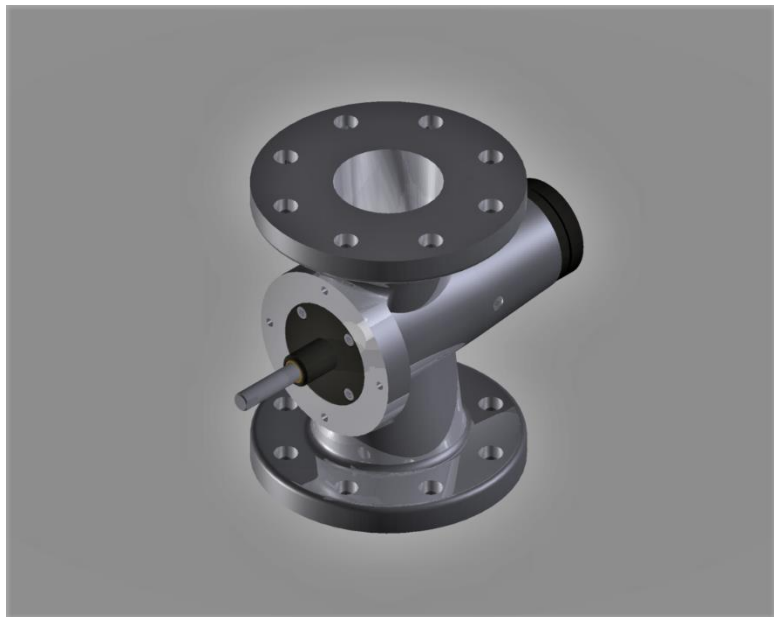




Avenue des Nids de Poules – 85460 L'Aiguillon-Sur-Mer - France
Tel : +33(0)2.51.30.44.00 – contact@erfi-fr.com

VANNE DOUBLE-REGLAGE (DR)

VANNE DE REGULATION
A VARIATION DE COURBE DE DEBIT



Principe :

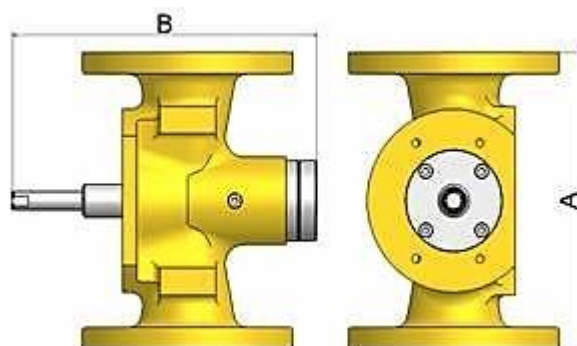
Nos vannes de régulation automatiques permettent de faire varier la courbe de débit en fonction d'un réglage annexe de la commande de régulation. Il est possible d'ajuster la courbe de débit en fonction du process tout en gardant la totalité de la plage de régulation.

Nos vannes DR peuvent être équipées d'un servomoteur électrique ou pneumatique avec option de dépannage manuel.

Ces vannes permettent de réguler des débits d'air ou de mélange air / gaz.

Encombrement (vanne sans servomoteur) :

DN	50	65	80	100
A	220	240	240	240
B	238	298	313	356



Vanne DR avec servomoteurs :

