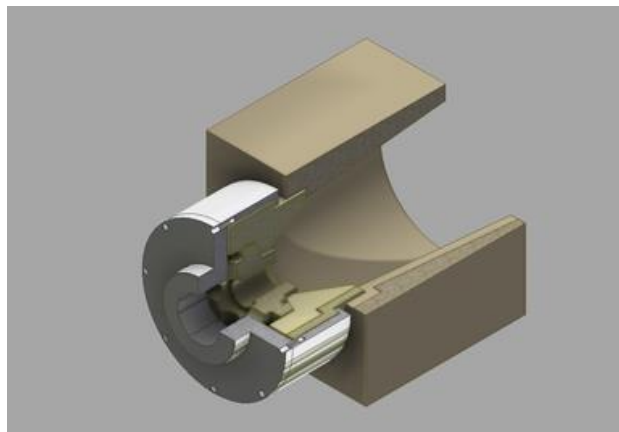


## Ouvreaux pour brûleurs "IN"



Les ouvreaux ERFI sont fabriqués en réfractaire haute température (1400°C) à haute teneur en alumine. Ils sont destinés à l'adaptation des brûleurs IN dans différentes parties de fours ou enceintes de combustion.

*Les valeurs annoncées sont des moyennes de fabrication courante. Elles ne peuvent pas être retenues comme limites pour une spécification.*

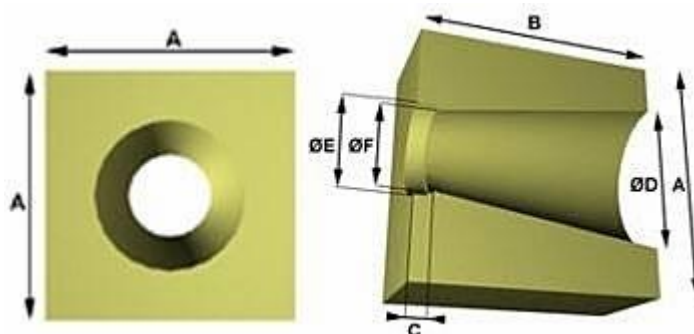
**NATURE DU PRODUIT : MULLITE**

CARACTERISTIQUES	NORMES OU METHODES	UNITE	VALEURS MOYENNES
<b><u>ANALYSE CHIMIQUE</u></b>			
Al <sub>2</sub> O <sub>3</sub> .....	NFB 49 412	%	73
<b><u>CARACTERISTIQUES PHYSIQUES</u></b>			
Masse volumique apparente	NFB 40 321	gcm <sup>-3</sup>	2,45
Porosité ouverte.....	NFB 40 321	%	23
Module de rupture à la flexion à 20°C.....	NFB 49 110	N.mm <sup>-2</sup>	20
à 1450°C.....	PRE/R 18	N.mm <sup>-2</sup>	10
Coefficient de dilatation entre 20 et 1000 °C.....	CHEVENARD	10 <sup>-6</sup> k <sup>-1</sup>	5,9
Coefficient de conductivité thermique à 1000°C..	ASTM C202	Wm <sup>-1</sup> K <sup>-1</sup>	1,7

09/03/1990

## Poids et encombrement

Brûleur	A	B	C	D	E	F	Poids (KG)
1IN - 1INR	180	180	12	110	60	45	13
2IN - 2INR	180	180	12	140	76	55	12
3IN	220	220	25	155	140	115	19
4IN	220	220	28	180	164	140	16
5IN	240	240	42	200	186	160	20



Les modèles d'ouvreaux 1 et 2 ci-dessus peuvent être de forme adaptée pour le montage en voûte  
(ouvreau pour voûte cintrée)